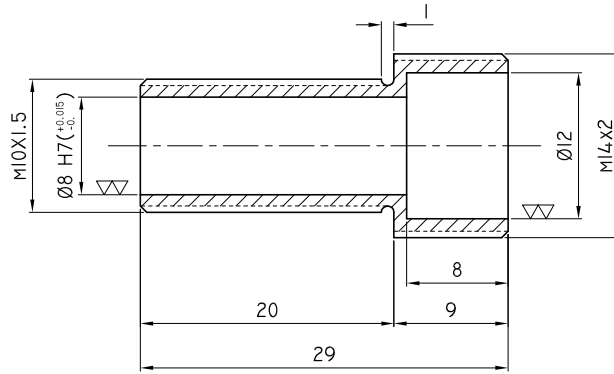


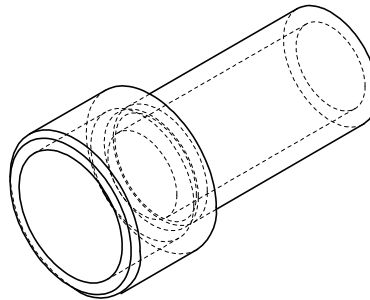
B

A

DISEÑO ELABORADO EN CAD. NO TOMAR MEDIDAS SOBRE EL MISMO.



PERSPECTIVA



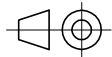
- MATERIAL: ACERO F24 CON TERMINACION SUPERFICIAL ZINCADO PASIVADO PLATEADO (F.ZN 12, DESHIDROGENADO, PASIVADO PLATEADO)
- ELIMINAR CANTOS VIVOS

DISEÑO PROPIEDAD DE
Trenes Argentinos

Operadora Ferroviaria
SIN AUTORIZACION
ESCRITA DE LA MISMA EL
PRESENTE DISEÑO NO
PODRA SER UTILIZADO
PARA LA CONSTRUCCION
DEL OBJETO
REPRESENTADO NI SER
ENTREGADO A TERCEROS
O REPRODUCIDOS.
LA SOCIEDAD SE RESERVA
LOS DERECHOS DE
PROPIEDAD QUE ACUERDA
LA LEY.

DIMENSIONES EN MM. REPRESENTACIÓN, COTAS Y SÍMBOLOS: NORMAS IRAM.
TOLERANCIAS NO INDICADAS: DIN 7168 GRADO MEDIO.

TOLERANCIAS GEOMÉTRICAS: IRAM 4515. SÍMBOLOS DE SOLDADURA: NORMAS IRAM. (SALVO INDICACIÓN CONTRARIA)



CANTIDAD:	PESO UNIT. KG.	FECHA:	MATERIAL:	ACABADO:	SE COMPLEMENTA CON:	SUSTITUYE A:
6	0.01	26/01/16	S/NOTA			
	NOMBRE	FIRMA	FECHA	TÍTULO:		
DIBUJ.	G.FERRARI		26/01/2016	SOPORTE PORTA RESORTE EXTERNO PALPADOR		
VERIF.	M.HARRIS		26/01/2016	DISPOSITIVO PORTA PALPADORES PARA INSPECCION DE		
APROB.	M.SOLER		26/01/2016	TESTA POR US - COCHES ELECTRICOS CSR LS/LM		
FABR.				SUBGERENCIA DE DESARROLLO Y NORMAS TECNICAS		
CALID.						
SIMBOLO:	TABLA:	MODIFICACIONES			N.º DE PLANO	
		A			8-76-0-06-1-069-A	
N.U.M.:				ESCALA: S/E		A4
87600610500N						HOJA --

B

A

IMPORTANTE: EL PROVEEDOR DEBERÁ SUMINISTRAR UNA MUESTRA, LA CUAL DEBE SER APROBADA POR SUBGERENCIA DE DESARROLLO Y NORMAS TECNICAS ANTES DE LA ENTREGA DEL PRIMER LOTE - FECHA DE APROBACIÓN: - FIRMA - ACLARACION: